

CONEXIÓN ELÉCTRICA EN INVERSORES MONOFÁSICOS RESIDENCIALES CPS *(fase partida, en inglés split phase)*

Por medio del presente escrito hacemos mención que la conexión eléctrica en el lado de Corriente Alterna (CA) de nuestros inversores residenciales que se describen a continuación:

Modelos de inversores CPS con 1 MPPT



- CPS SCA1KTL-S (Inversor de 1000 Watts de Potencia)
- CPS SCA2KTL-S (Inversor de 2000 Watts de Potencia)
- CPS SCA2.5KTL-S (Inversor de 2500 Watts de Potencia)
- CPS SCA3.6KTL-S (Inversor de 3600 Watts de Potencia)

Modelos de inversores CPS con 2 MPPTs



- CPS SCA3KTL-SM (Inversor de 3000 Watts de Potencia)
- CPS SCA4KTL-SM (Inversor de 4000 Watts de Potencia)
- CPS SCA5KTL-SM (Inversor de 5000 Watts de Potencia)
- CPS SCA6KTL-SM (Inversor de 6000 Watts de Potencia)

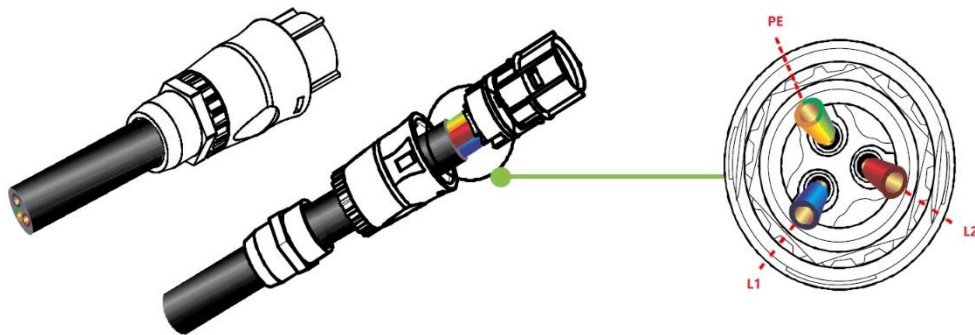
CHINT México

Miguel Cervantes Saavedra 169 Piso 11
Col. Granada Del. Miguel Hidalgo
C.P. 11520 CDMX, México

Es la siguiente:

Se deben de usar 3 hilos en donde dos de ellos son Línea 1 (L1) y Línea 2 (L2) y el tercero es el de Tierra (PE). Al hacer las mediciones de tensión entre la L1 y L2 debe de haber una tensión aproximada de 220Vca, entre L1 y PE debe haber una tensión aproximada de 120Vca, así lo mismo para L2 y PE debe haber una tensión aproximada de 120Vca.

En la siguiente imagen se muestra el correcto armado del conector de CA con sus respectivos cables:



Los **dos cables de Línea** se conectarán a las terminales marcadas en el conector de CA como **L** y **N**, el **cable de Tierra** por su parte se conectará a la terminal marcada en el conector de CA como **PE**.

NOTA: Una conexión incorrecta conducirá al no funcionamiento del inversor fotovoltaico, por ejemplo: Línea (L) + Neutro (N) + Tierra (PE) ocasionará que el inversor no funcione, ya que no se sincronizará a la red eléctrica en la mayoría de los países en Latinoamérica al no obtenerse los rangos de tensión indicados.

ATENTAMENTE

CHINT SOLAR MEXICO

CHINT México

Miguel Cervantes Saavedra 169 Piso 11
Col. Granada Del. Miguel Hidalgo
C.P. 11520 CDMX, México